

# LO 916R/48

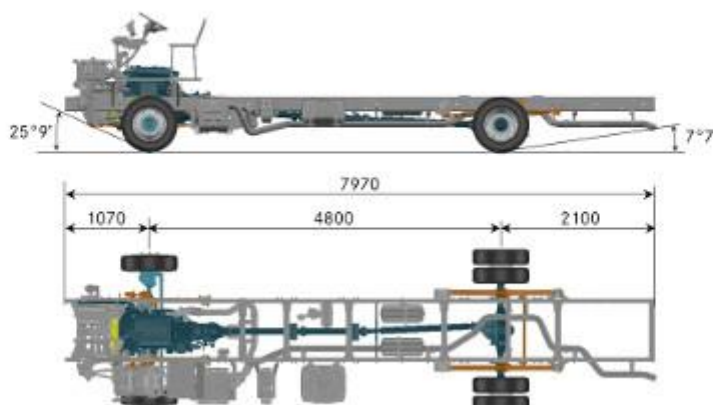
4x2 piso alto para uso escolar, rural, escolar rural

## Dados Básicos



Círculo de giro:

- Entre paredes:  $\varnothing 17,42\text{m}$
- Entre guias:  $\varnothing 15,95\text{m}$



## Carroceria

Comprimento encarroçado [m]	até 9,2
Capacidade de passageiros	até 44 estudantes (demais versões sob consulta)
Quantidade de assentos	até 44 (escolar) (demais versões sob consulta)

## Pesos

	Dianteiro	Traseiro	Total
Cargas máximas por eixo [kg]	3.200	6.200	9.400

## Trem de força

### Motor

Modelo	MB OM 924 LA (Proconve P-7)
Cilindros e arranjo	4 cilindros, vertical em linha, turbocooler
Volume [L]	4,8
Sist. Pós-tratamento	Redução Catalítica Seletiva de Nox (SCR)
Potência máxima	115 kW (156 cv) a 2.200 rpm
Torque máximo	580 Nm (59,2 mgkf) de 1.200 a 1.600 rpm
Unidades injetoras	Individuais com injeção direta
Polia Adicional AC	Não

### Transmissão

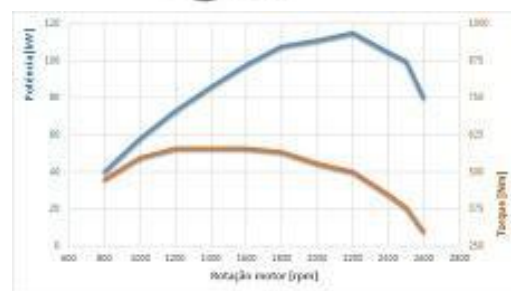
Manual ZF S5 - 580 BO de cinco marchas	$i = 5,72 / 2,73 / 1,61 / 1,00 / 0,76$ marcha à ré = 5,24
Acionamento	Por meio de alavanca

### Eixos

Dianteiro	MB VL 2/29 D-3,2
Traseiro	Meritor MS 6.11X3 com diferencial auto-blocante automático
Redução	$i = 4,556$

### Desempenho

Velocidade máxima	70 km/h (Limitado eletronicamente)
-------------------	------------------------------------



## Chassis

### Suspensão

Dianteira	Feixe de molas parabólicas
Traseira	Feixe de molas parabólicas
Amortecedores	Sim
Barra estabilizadora	Sim

### Freios

Freios de serviço	Tambor
Regulador automático de lonas de freio	Sim

### Freios auxiliares

Freio-motor	Sim
Freio Top Brake	Não
ABS - Antitravamento das rodas	Sim
ASR - Sistema antipatinção	Não

### Volumes

Tanque de combustível [L]	75
Tanque de Arla 32 [L]	12

### Rodas e pneus

Roda	Aço, com cobertura da porca de roda dianteira
Pneus	Pneu 235/75 R17,5 com perfil misto (terra/asfalto)

### Sistema Elétrico

Alternador	1x 28 V / 80 A
Bateria livre de manutenção	2x 12 V / 100 Ah
Chave geral	Sim

### Telemetria

Preparação gateway Fleet Management System (FMS)	Não
--	-----

## Posto de Condução

### Computador de bordo

Dados da viagem	Distância, velocidade média, meta de consumo, consumo e tempo de viagem e tempo de viagem
Leitura direta	Velocidade, rpm do motor, níveis de combustível e ARLA, pressão dos sistemas de freio
Programáveis na tela digital	Meta de consumo, consumo instantâneo
Luzes de advertência	Sim, em combinação com as mensagens
Desligamento automático do motor	Sim

### Tacógrafo

Tipo	Digital, bobina de papel
------	--------------------------

### Sistema de direção

Coluna de direção	Não
Volante	Básico de 4 raios

## Principais Opcionais

### Opcionais

ASR - Sistema antipatinção
Baterias de 2x12 V / 135 Ah (livre de manutenção)
Alternador de 150 A
Freio Top Brake
Freios a disco
Pneu 215/75 R17,5 com perfil misto (terra/asfalto)
Podest avançado
Preparação gateway Fleet Management System (FMS) versão 01.00
Preparação gerenciamento de frota Fleetboard
Tacógrafo Eletrônico, 1 dia, disco de papel

Janeiro / 2019

 [mercedesbenzonibus](#)

 [mercedesbenz\\_onibus](#)

[www.busclub.com.br](#)

CRC: 0800 970 9090 | [www.mercedes-benz.com.br](#)

Alguns itens citados ou mostrados neste folheto são opcionais e podem não estar imediatamente disponíveis para atendimento. Procure um Concessionário Mercedes-Benz e conheça as múltiplas configurações oferecidas pela mais completa linha de veículos comerciais do país. No interesse do desenvolvimento tecnológico, a Mercedes-Benz do Brasil reserva-se o direito de alterar as especificações e os desenhos dos produtos sem prévio aviso. A qualidade do meio ambiente é respeitada pela tecnologia dos produtos Mercedes-Benz. Mercedes-Benz, marca do Grupo Daimler.

Seja gentil. Seja o trânsito seguro.

