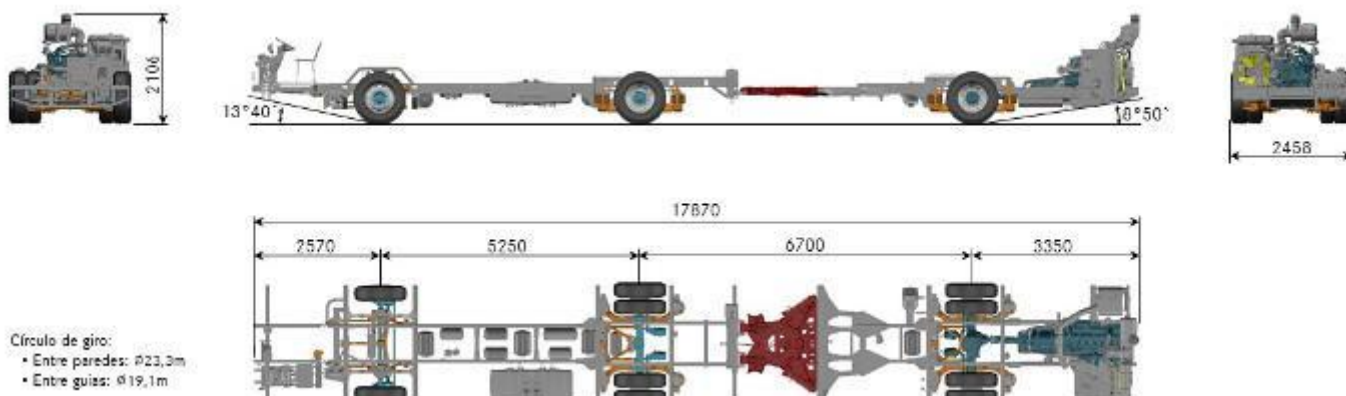


O 500 MA 2836

6x2 Articulado de piso alto para uso urbano

Dados Básicos



Carroceria

Comprimento encarroçado [m]	até 18,6
Capacidade de passageiros	até 173
Quantidade de assentos	até 48

Pesos

	1º	2º	3º + 4º	Total (PBT)
Cargas máximas por eixo [kg]	7.000	10.000	13.000	28.000

Trem de força

Motor

Modelo	MB OM 457 LA (Proconve P-7)
Cilindros e arranjo	6 cilindros verticais em linha, turbocooler
Volume [L]	12
Sist. Pós-tratamento	Redução Catalítica Seletiva de Nox (SCR)
Potência máxima	260 kW (354 cv) a 2.000 rpm
Torque máximo	1.600 Nm (163,2 mkgf) a 1.100 rpm
Unidades injetoras	Individuais com injeção direta
Polia Adicional AC	Sim, versão 01.00

Transmissão

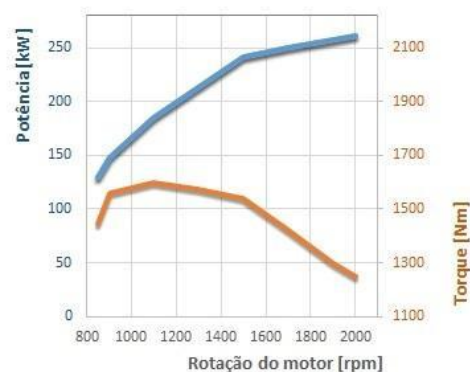
Automática ZF Ecolife 6 AP 1700B com retarder	i = 3,36 / 1,91 / 1,42 / 1,00 / 0,72 / 0,62 marcha ré = 9,84
Acionamento	Por meio de teclas

Eixos

Dianteiro	MB VO4/13 DL-7
Auxiliar	NR 4 / 61 DL - 10
Traseiro	MB HO 7 / RO 300-13 S/22.5
Redução	i = 7,733 (29:15x4)

Desempenho

Velocidade máxima	84km/h (com limitador a 60km/h)
-------------------	---------------------------------



Chassis

Suspensão

Dianteira	Pneumática, com 2 bolsões de ar
Auxiliar	Pneumática, com 4 bolsões de ar
Traseira	Pneumática, com 4 bolsões de ar
Barra estabilizadora	Na dianteira
Controle eletrônico da suspensão ECAS	Sim
Ajoelamento bilateral/Elevação	Sim

Freios

Freios de serviço	Tambor
Regulador automático de lonas de freio	Sim

Freios auxiliares

Freio-motor	Sim
Freio Top Brake	Sim
ABS - Antitravamento das rodas	Sim
ASR - Sistema antipatinção	Sim

Volumes

Tanque de combustível [L]	20 (para transporte)
Tanque de Arla 32 [L]	25

Rodas e pneus

Roda	8.25 x 22.5, de aço
Pneus	295/80 R 22,5

Sistema Elétrico

Alternador	1x 28V / 140A
Bateria livre de manutenção	2 x 12V / 220 Ah
Chave geral	Sim

Telemetria

Preparação gateway Fleet Management System (FMS)	Sim, versão 01.00
--------------------------------------------------	-------------------

Posto de Condução

Computador de bordo

Dados da viagem	Distância, velocidade média, meta de consumo, consumo e tempo de viagem
Dados da viagem	Velocidade, rpm do motor, níveis de combustível e ARLA, pressão dos sistemas de freio
Luzes de advertência	Sim, em combinação com as mensagens
Desligamento automático do motor	Sim, programável

Tacógrafo

Tipo	Eletrônico, 1 dia, disco de papel
------	-----------------------------------

Sistema de direção

Coluna de direção regulável	Sim
Volante	Padrão de 4 raios

Principais Opcionais

Opcionais

Preparação gerenciamento de frota Fleetboard
RKM - Módulo de Recuperação de energia
Roda reserva + ferramentas
Tacógrafo Digital, Bobina de papel
Transmissão automática Voith DIWA 6 D854.6 com retarder
Volante multifuncional

Outubro / 2019

 [mercedesbenzonibus](#)  [mercedesbenz_onibus](#) [www.busclub.com.br](#) CRC: 0800 970 9090 | [www.mercedes-benz.com.br](#)

Alguns itens citados ou mostrados neste folheto são opcionais e podem não estar imediatamente disponíveis para atendimento. Procure um Concessionário Mercedes-Benz e conheça as múltiplas configurações oferecidas pela mais completa linha de veículos comerciais do país. No interesse do desenvolvimento tecnológico, a Mercedes-Benz do Brasil reserva-se o direito de alterar as especificações e os desenhos dos produtos sem prévio aviso. A qualidade do meio ambiente é respeitada pela tecnologia dos produtos Mercedes-Benz. Mercedes-Benz, marca do Grupo Daimler.

Seja gentil. Seja o trânsito seguro.

