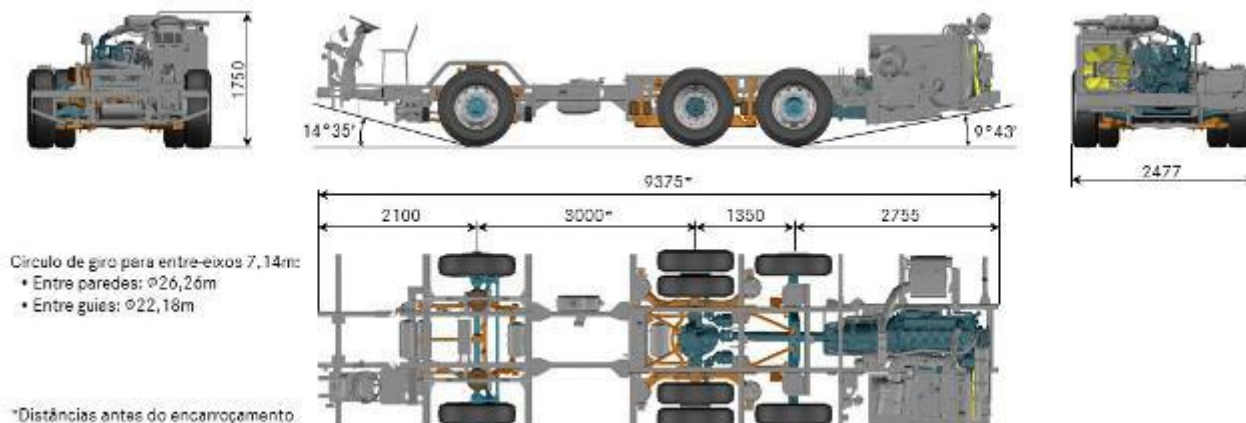


O 500 RSD 2443

6x2 para uso rodoviário de média e longa distância

Dados Básicos



Carroceria

Comprimento encarroçado [m]	até 14,0
Capacidade de passageiros	até 60
Quantidade de assentos	até 60

Pesos

	Dianteiro	Motriz	Auxiliar	Total (PBT)
Cargas máximas por eixo [kg]	7.000	11.000	6.000	24.000

Trem de força

Motor

Modelo	MB OM 457 LA (Proconve P-7)
Cilindros e arranjo	6 cilindros verticais em linha, turbocooler
Volume [L]	12.0
Sist. Pós-tratamento	Redução Catalítica Seletiva de Nox (SCR)
Potência máxima	315 Kw (428 cv) a 2.000 rpm
Torque máximo	2.100 Nm (214 mkgf) a 1.100 rpm
Unidades injetoras	Individuais com injeção direta
Polia Adicional AC	Sim
Preparação para captação de ar no teto	Sim

Transmissão

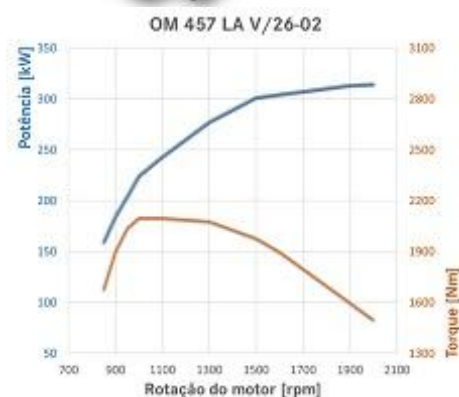
Automatizada MB GO 240-8 de oito marchas	$i = 6,571 / 4,158 / 2,748 / 1,739 / 1,259 / 1,000 / 0,797 / 0,633$ marcha à ré = 6,136
Acionamento	Por meio de alavanca

Eixos

Dianteiro	MB VO4/13 DL-7
Auxiliar	MB NR4/59 DL-5
Motriz	MB HO4/09 DL-11.5
Redução	$i = 3,66$ (44:12)

Desempenho

Velocidade máxima	120 km/h (com limitador)
-------------------	--------------------------



Chassis

Suspensão

Dianteira	Pneumática, com 2 bolsões de ar
Traseira (eixo motriz)	Pneumática, com 4 bolsões de ar
Traseira (eixo auxiliar)	Pneumática, com 2 bolsões de ar
Amortecedores para Double Decker	Sim
Barra estabilizadora	Sim
ECAS - Controle eletrônico da suspensão	Sim
Ajoelhamento / Elevação	Sim
Anti-tombamento	Sim

Freios

Freios de serviço	Tambor
Indicador de desgaste de lona do freio	Sim

Freios auxiliares

Freio-motor	Sim
Freio Top Brake	Sim
Retarder Voith R 115 com acionamento por alavanca	Sim
ASR - Sistema antipatinção	Sim
EBS - Sistema de frenagem eletrônico	Sim
ESP - Controle eletrônico de estabilidade	Sim

Volumes

Tanque de combustível [L]	20 (para transporte)
Tanque de Arla 32 [L]	35

Rodas e pneus

Roda	Roda 9.00 x 22.5 de alumínio, com pneu 295/80R x 22,5
Pneus	295/80 R 22.5

Sistema Elétrico

Alternador	1x28V / 140A
Bateria livre de manutenção	2 x 12V / 220 Ah
Chave geral	Sim

Telemetria

Preparação gateway Fleet Management System (FMS)	Sim, versão 01.00
--	-------------------

Posto de Condução

Computador de bordo

Piloto automático e limitador de velocidade	Sim, alavanca na coluna de direção
Dados da viagem	Distância, velocidade média, meta de consumo, consumo e tempo de viagem
Leitura direta	Velocidade, rpm do motor, níveis de combustível e ARLA, pressão dos sistemas de freio
Programáveis na tela digital	Meta de consumo, consumo instantâneo
Luzes de advertência	Sim, em combinação com as mensagens
Desligamento automático do motor	Sim, programável

Tacógrafo

Tipo	Eletrônico, 1 dia, disco de papel
------	-----------------------------------

Sistema de direção

Coluna de direção regulável	Sim
Volante	Multifuncional de 4 raios

Principais Opcionais

Opcionais

Pacote para carrocerias básicas de altura 3.5 - 3.8m:

- amortecedor normal e balanço dianteiro curto
- roda de aço
- freio a tambor com ABS+ASR
- retirada do retarder e do ESP/EBS

ACC - Piloto automático adaptativo

AEBS - Sistema de frenagem de emergência

LDWS - Leitor de faixa de rolagem

Alternador adicional de 140 A para o A/C

Freio a disco

Eixo auxiliar dirigível ERA (requer freios a disco)

Preparação gerenciamento de frota Fleetboard

Roda 8.25 x 22.5 de aço

Tacógrafo Digital


Tanque de Arla de 49 litros

TPMS - Monitoramento de pressão e temperatura dos pneus

Volante com acabamento em couro sintético

Janeiro / 2020

 [mercedesbenzonibus](https://www.facebook.com/mercedesbenzonibus)

 [mercedesbenz_onibus](https://www.instagram.com/mercedesbenz_onibus)

www.busclub.com.br

CRC: 0800 970 9090 | www.mercedes-benz.com.br

Alguns itens citados ou mostrados neste folheto são opcionais e podem não estar imediatamente disponíveis para atendimento. Procure um Concessionário Mercedes-Benz e conheça as múltiplas configurações oferecidas pela mais completa linha de veículos comerciais do país. No interesse do desenvolvimento tecnológico, a Mercedes-Benz do Brasil reserva-se o direito de alterar as especificações e os desenhos dos produtos sem prévio aviso. A qualidade do meio ambiente é respeitada pela tecnologia dos produtos Mercedes-Benz. Mercedes-Benz, marca do Grupo Daimler.

Seja gentil. Seja o trânsito seguro.

