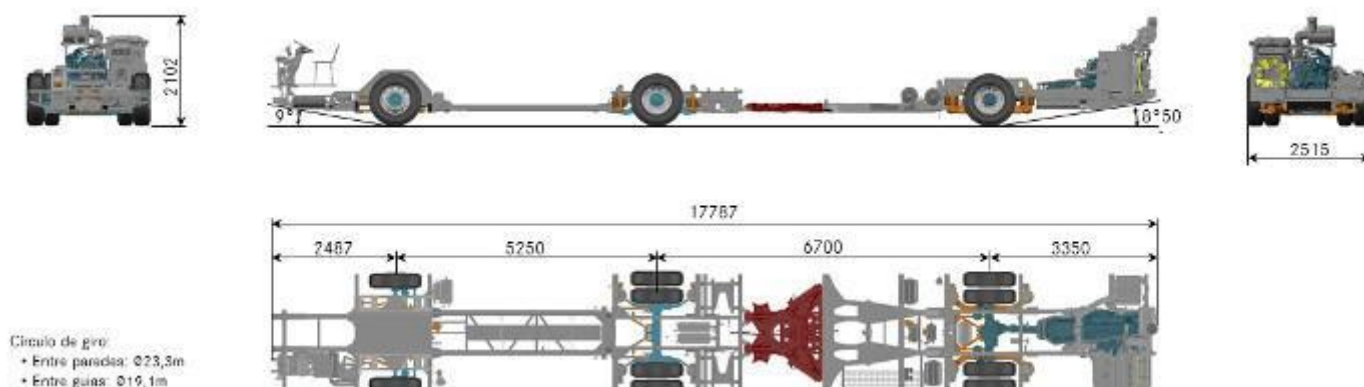


O 500 UA 2836

6x2 articulado de piso baixo para uso urbano

Dados Básicos



Carroceria

Comprimento encarroçado [m]	até 18,6
Capacidade de passageiros	até 145
Quantidade de assentos	até 38

Pesos

	1º	2º	3º	Total (PBT)
Cargas máximas por eixo [kg]	7.000	11.500	13.000	28.000

Trem de força

Motor

Modelo	MB OM 457 LA (Proconve P-7)
Cilindros e arranjo	6 cilindros verticais em linha, turbocooler
Volume [L]	12
Sist. Pós-tratamento	Redução Catalítica Seletiva de Nox (SCR)
Potência máxima	260 kW (354 cv) a 2.000 rpm
Torque máximo	1.600 Nm (163,2 mkgf) a 1.100 rpm
Unidades injetoras	Individuais com injeção direta
Polia Adicional AC	Sim

Transmissão

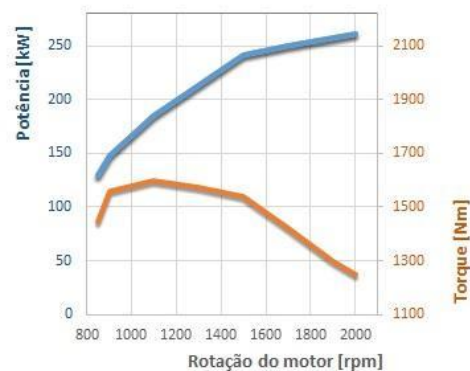
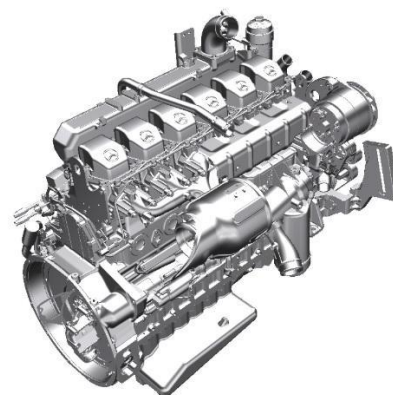
Automática Voith DIWA 6 de quatro marchas com retarder	$i = 4,85 / 1,36 / 1,0 / 0,74$ reverse = 4,1
Acionamento	Por meio de teclas

Eixos

Dianteiro	MB VO4/39 DL-7,5
Auxiliar	ZF AVN - 132-11,5
Traseiro	MB HO 7/03 RO 300-13/C 22.5
Redução	$i = 7,733$ (29:15x4)

Desempenho

Velocidade máxima	84km/h (com limitador a 60km/h)
-------------------	---------------------------------



Chassis

Suspensão

Dianteira	Pneumática, com 2 bolsões de ar
Auxiliar	Pneumática, com 4 bolsões de ar
Traseira	Pneumática, com 4 bolsões de ar
Barra estabilizadora	Na dianteira
Controle eletrônico da suspensão ECAS	Sim
Ajoelamento Bilateral/Elevação	Sim

Freios

Freios de serviço	Sim
Indicador de desgaste das pastilhas de freio	Sim

Freios auxiliares

Freio-motor	Disco
Freio Top Brake	Sim
ABS - Antitravamento das rodas	Sim
ASR - Sistema antipatinção	Sim

Volumes

Tanque de combustível [L]	20 (para transporte)
Tanque de Arla 32 [L]	25

Rodas e pneus

Roda	Roda 8.25 x 22.5 de aço
Pneus	295/80 R 22,5

Sistema Elétrico

Alternador	1x 28V / 140A
Bateria livre de manutenção	2 x 12V / 220 Ah
Chave geral	Sim

Telemetria

Preparação gateway Fleet Management System (FMS)	Sim, versão 01.00
--	-------------------

Posto de Condução

Computador de bordo

Leitura direta	Velocidade, rpm do motor, níveis de combustível e ARLA, pressão dos sistemas de freio
Dados da viagem	Distância, velocidade média, meta de consumo, consumo e tempo de viagem
Luzes de advertência	Sim, em combinação com as mensagens
Desligamento automático do motor	Sim, programável
Meta de consumo e velocidade máxima (Eco Suporte)	Sim, programável

Tacógrafo

Tipo	Digital, bobina de papel
------	--------------------------

Sistema de direção

Coluna de direção regulável	Sim
Volante	Padrão de 4 raios

Principais Opcionais

Opcionais

RKM - Módulo de Recuperação de energia
Preparação gerenciamento de frota Fleetboard
Roda reserva + ferramentas
Tacógrafo Eletrônico, 1 dia, disco de papel
Transmissão automática ZF Ecolife AP 1.700 B com retarder
Volante multifuncional

Junho / 2021

 [mercedesbenzonibus](#)  [mercedesbenz_onibus](#) [www.busclub.com.br](#) CRC: 0800 970 9090 | [www.mercedes-benz.com.br](#)

Alguns itens citados ou mostrados neste folheto são opcionais e podem não estar imediatamente disponíveis para atendimento. Procure um Concessionário Mercedes-Benz e conheça as múltiplas configurações oferecidas pela mais completa linha de veículos comerciais do país. No interesse do desenvolvimento tecnológico, a Mercedes-Benz do Brasil reserva-se o direito de alterar as especificações e os desenhos dos produtos sem prévio aviso. A qualidade do meio ambiente é respeitada pela tecnologia dos produtos Mercedes-Benz. Mercedes-Benz, marca do Grupo Daimler.

Seja gentil. Seja o trânsito seguro.

