

Sprinter Truck

Versatilidade, resistência e potência todo o momento.



Motor

OM 651 CDI | Bi-turbo | Diesel | 4 cilindros em linha | 2,2 litros

Modelo	314 CDI Street	416 CDI e 516 CDI
Potência [cv/kW]	143 / 105 @ 3.800 rpm	163 / 120 @ 3.800 rpm
Torque [kgf.m/Nm]	33,7 / 330 @ 1.200 - 2.400 rpm	36,4 / 360 @ 1.200 - 2.400 rpm
Alternador [sem e com ar-condicionado traseiro]	14V 180A	14V 180A
Bateria	12V 100Ah	12V 100Ah
Legislação de emissões	PROCONVE L6	PROCONVE P7

Câmbio

Caixa de mudanças	Mecânica de 6 marchas - ZF- 6S 480
Relação de marchas	1:5,070 / 2:2,614 / 3:1,524 / 4:1 / 5:0,770 / 6:0,657 / R:4,823
Relação eixo motriz (traseiro)	Modelo 314 CDI / Modelo 416 CDI: i = 4,182 Modelo 516 CDI: i = 4,727

Pacotes disponíveis

Pacotes	Pacote Comfort (UP1 e UP2)	Pacote Hi-Tech (UP3, UP4)	Pacote Motorhome (UP5 e UP6)
Modelo	314 CDI Street / 416 CDI / 516 CDI	314 CDI Street / 416 CDI / 516 CDI	516 CDI
Pintura sólida ou metálica	Opcional	Opcional	Opcional
Ar-condicionado frontal	Série	Série	Série
Rádio AM/FM	Série	Indisponível	Indisponível
Sistema multimídia MBUX	Indisponível	Série	Série
Volante multifuncional e piloto automático	Indisponível	Série	Série
Banco individual do acompanhante	Indisponível	Indisponível	Série

Itens de série em todos os pacotes: conexão Bluetooth, keyless start, airbag para motorista e acompanhante, pré instalação para tacógrafo (linha Street e 4,1t), volante com ajuste de altura e profundidade, vidros dianteiros elétricos, espelhos retrovisores elétricos com aquecimento, alarme, fechamento central das portas via controle remoto, faróis de neblina e luzes de circulação diurna. Tacógrafo (diário) de série nos modelos 516 CDI.

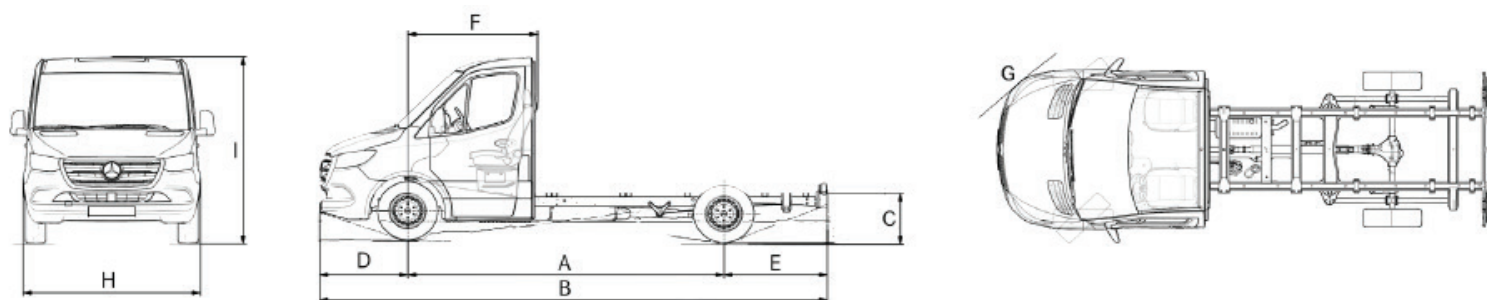
Assistente de frenagem

- Freio hidráulico a disco em todas as rodas, com discos frontais autoventilados
- Exclusivo Programa Eletrônico de Estabilidade (ESP Adaptativo 9i®)
- Assistente Ativo de Frenagem (ABA - Active Brake Assist)
- Assistente de Vento Lateral / Assistente de Partida em Rampa / Assistente de Fadiga

Dimensões [mm]

Modelo	314 CDI Street Longo	314 CDI Street Extralongo	416 CDI Longo	516 CDI Longo	516 CDI Extralongo
(A) Distância entre-eixos	3.665	4.325	3.665	3.665	4.325
(B) Comprimento total	5.886	6.696	5.956	6.104	6.864
(C) Altura carga - carregado / descarregado	573 / 712	573 / 712	615 / 759	669 / 831	668 / 827
(D) Balanço dianteiro / (E) traseiro	1.021 / 1.200	1.021 / 1.350	1.021 / 1.270	1.021 / 1.418	1.021 / 1.518
(F) Eixo dianteiro até a parede da cabina	1.503	1.503	1.503	1.503	1.503
(G) Diâmetro de giro	13.300	15.300	13.400	13.200	15.200
(H) Largura sem espelhos ¹	2.020	2.020	2.020	2.020	2.020
(I) Altura do veículo - carregado / descarregado	2.215 / 2.288	2.214 / 2.280	2.242 / 2.329	2.273 / 2.360	2.271 / 2.351

Largura com espelhos padrão = 2.345 mm; Largura com espelhos prolongados = 2.675 mm



Pesos [kg]

Modelo	314 CDI Street Longo	314 CDI Street Extralongo	416 CDI Longo	516 CDI Longo	516 CDI Extralongo
Eixo dianteiro	1.860	1.860	2.000	2.000	2.000
Eixo traseiro	2.250	2.250	2.430	3.500	3.500
Peso bruto total (PBT)	3.500	3.500	4.100	5.000	5.000
Peso bruto total combinado (PBTC)	5.500	5.500	6.100	7.000	7.000
Peso em ordem de marcha - veículo	1.933	1.963	1.923	2.093	2.113
Carga útil [conforme NBR 6070]	1.567	1.537	2.177	2.907	2.887

Desempenho

Modelo	314 CDI Street	416 CDI	516 CDI
Velocidade máxima [km/h]	138	149	143

Chassi

Modelo	314 CDI Street	416 CDI	516 CDI
Direção	Elétrica	Elétrica	Elétrica
Tração	Traseira	Traseira	Traseira
Suspensão dianteira	Independente com molas transversais parabólicas, amortecedores hidráulicos e barra estabilizadora		
Suspensão traseira	Rígido com molas parabólicas, amortecedores hidráulicos e barra estabilizadora		
Tanque de combustível [l] / Tanque de ARLA32 [l]	71 / 22	71	71
Pneus	225 / 75 R16C	225 / 75 R16C	205 / 75 R16C

Conectividade



Planos	1. Monitoramento Logístico	2. Gestão Avançada
--------	----------------------------	--------------------

Para mais informações, contate o concessionário Mercedes-Benz de sua preferência, acesse www.vansconnect.com.br ou contate a CRC: 0800 970 9090.

[*] Alguns itens citados ou mostrados neste folheto são opcionais e podem não estar imediatamente disponíveis para atendimento. Procure um Concessionário Mercedes-Benz e conheça as múltiplas configurações oferecidas e a diversidade de opcionais disponíveis. No interesse do desenvolvimento tecnológico, a Mercedes-Benz reserva-se o direito de alterar as especificações e os desenhos dos produtos sem prévio aviso. A qualidade do meio ambiente é respeitada pela tecnologia dos produtos Mercedes-Benz.

Para mais informações, ligue 0800 970 90 90 ou acesse: www.mercedes-benz.com.br.
Mercedes-Benz, marca do grupo Daimler.
Informações válidas para veículos ano/modelo a partir de 2021/2022.
A/VV - B09916751 - Outubro/2021

Perceba o risco, proteja a vida.

